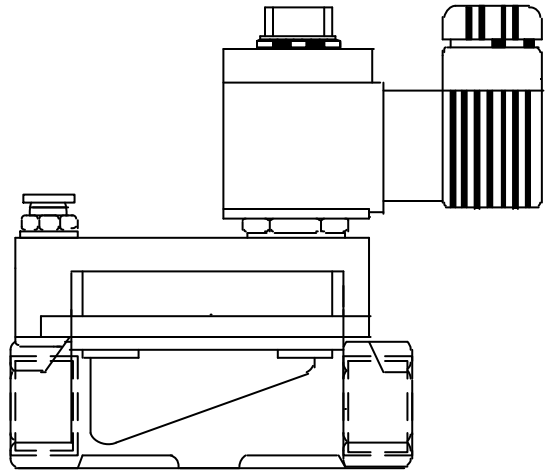


voorgestuurd magneetventiel
spoel 35 mm

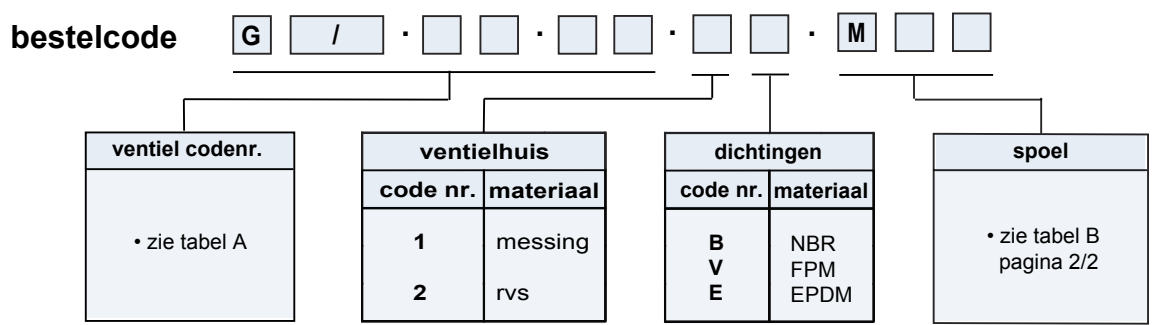
basis informatie	
ventielhuis	messing of rvs
omgevingstemperatuur	- 10° C tot 35° C
montage	in elke positie
dichtingen*	NBR, FPM, EPDM, PTFE
afmetingen	zie pagina G2B-2/2
spoel gegevens	zie pagina G2B-2/2
stekers gegevens	zie pagina G2B-2/2

* andere dichtingen op aanvraag leverbaar



function	symbol	poort aansl.	doorlaat mm	*KV	werkdruk (bar)			nominaal vermogen		TABEL A code nr.
					min.	max. DC=	max. AC~	Watt DC=	V.A. AC~	
2/2 normaal gesloten (NC) 	G1/4	13	1.8	1	40	40	18,5	35	G1/4 .13.50	
	G3/8	13	4.0	1	40	40	18,5	35	G3/8 .13.50	
	G1/2	13	4.0	1	40	40	18,5	35	G1/2 .13.50	
	G3/4	25	11.5	1	40	40	18,5	35	G3/4 .25.50	
	G1	25	13.0	1	40	40	18,5	35	G1 .25.50	
	G1 1/4	40	29.0	1	40	40	18,5	35	G5/4 .40.50	
	G1 1/2	40	33.0	1	40	40	18,5	35	G6/4 .40.50	
	G2	50	49.0	1	40	40	18,5	35	G2 .50.50	

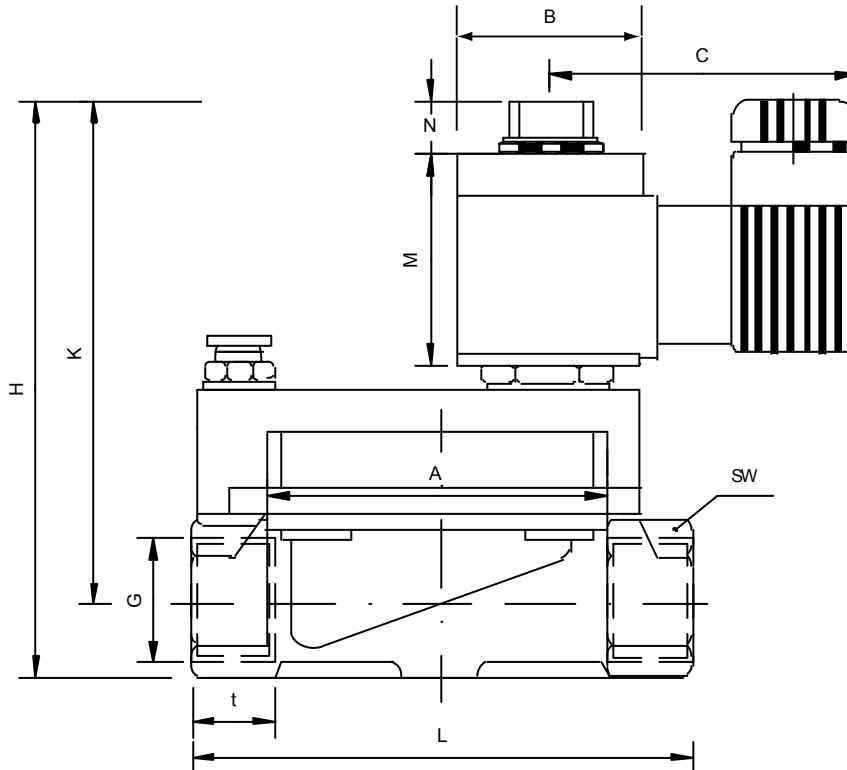
- opties:**
HA - handbediening
NO - normaal open



voorgestuurd magneetventiel

spoel 35 mm

afmetingen - gewicht



G	A	B	C	H	K	L	M	N	SW	t	kg
1/4	50x50	35	58	130	115	67	40	10	27	12	1,4
3/8	50x50	35	58	130	115	67	40	10	27	12	1,4
1/2	50x50	35	58	130	115	67	40	10	27	12	1,4
3/4	70x70	35	58	149	125	95	40	10	41	16	2,8
1	70x70	35	58	149	125	95	40	10	41	16	2,8
1 1/4	98X98	35	58	172	140	140	40	10	58	22	3,7
1 1/2	98X98	35	58	172	140	140	40	10	58	22	3,7
2	112x112	35	58	184	145	168	40	10	70	25	5,2

spoel code	TABEL B			
	*spanning	codenummer		
		~ 50 Hz	~ 60 Hz	= DC
	24	M11	M11	M71
	42	M16	-	-
	110	M21	-	M81
	205	-	-	M90
	214	-	-	M91
	220	M31	M31	-
	230	M38	M38	-
380	M40	-	-	

spoel specificaties	
draad isolatie	klasse H180° C
spoel isolatie	klasse F155° C
isolatie materiaal	nylon
inschakelduur	100%
spanningetolerantie	- 10% +5% van de nominale spanning
vermogensafname	AC 35 VA - DC 18.5 Watt
electrische aansl.	DIN 43650/B (2P+ aarde)
kabel aansl.	Pg 9 (voor kabel dia. 6-8 mm)
beschermingsgraad	IP 65 (met stekker)

* andere spanningen op verzoek leverbaar

stekker (wordt niet standaard meegeleverd, graag apart bestellen)

code Z10031