

roterende niveaumelder

TECHNISCHE GEGEVENS	
Huismateriaal	technopolymeer
Drijfjas	roestvast staal
Schakel systeem	microswitch 5A 250V AC NC-NO
Vermogensafname	3.7 VA 50/60 Hz
Omgevingstemperatuur	-10° C tot + 80° C
Materiaal temperatuur	-20° C tot + 90° C
Beschermings klasse	IP 65
Kabeldoorvoer	Pg 11
Afdichtingen	NBR
Montage	standaard: stalen lasnaaf optie: Technopolymeer flens



Bestelcode:

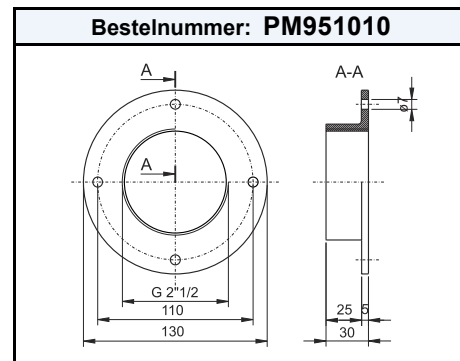
Niveaumelder compleet zoals afgebeeld

Verlengde as \varnothing 12 mm

Technopolymeer flens (optie)

PM950	---
Voltage	code
24 V AC =	024
48 V AC =	048
115 V AC =	115
230 V AC =	230

PM95100	-
Toebehoren	code
koppelstuk =	1
0.5 meter =	2
1 meter =	3
1.5 meter =	4
2 meter =	5
2.5 meter =	6
3 meter =	7



Toepassing:

als vol- en leegmelder op silo's en tanks voor korrelige substanties zoals zand, cement, granulaat en veevoeder

