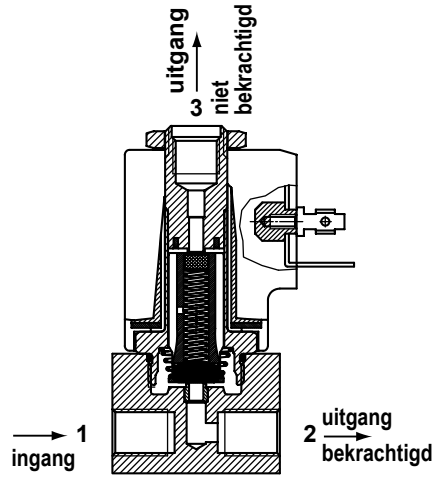


directwerkend magneetventiel
spoel 31 mm

| basis informatie | |
|----------------------|---------------------|
| ventielhuis | rvs 303 en rvs 316 |
| inwendige delen | roestvast staal |
| omgevingstemperatuur | - 10°C tot + 50°C |
| responstijd | 6 - 18 milliseconde |
| montage | in elke positie |
| dichtingen* | PFPM, FPM, EPDM |

*andere dichtingen op aanvraag leverbaar

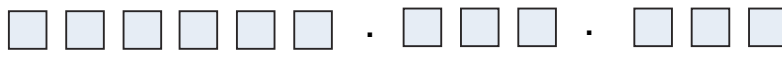


Directioneel ventielen kunnen gebruikt worden om tussen 2 uitgangen te schakelen.

| functie | symbool | door- laat mm | *Kv | werkdruk (bar) | | | nominaal vermogen | | | TABEL A codenr. |
|-----------------------------|---------|---------------------|-----|----------------|--------------|--------------|-------------------|---------|---------------|--------------------|
| | | | | min. | max. DC = | max. AC ~ | Watt DC = | V.A. AC | | |
| | | | | | | | | insch. | houd. | |
| 3/2 directioneel | 0.8 | 0.5 | 0 | 40 | 40 | 10 | 21.5 | 13.5 | Q3C308 | |
| | 1.2 | 1.1 | 0 | 30 | 30 | 10 | 21.5 | 13.5 | Q3C312 | |
| | 1.6 | 1.4 | 0 | 20 | 20 | 10 | 21.5 | 13.5 | Q3C316 | |
| | 2.4 | 3.0 | 0 | 12 | 12 | 10 | 21.5 | 13.5 | Q3C324 | |
| | 3.0 | 3.5 | 0 | 6 | 6 | 10 | 21.5 | 13.5 | Q3C330 | |
| | | | | | | | | | | |

*l/min. water bij Δ P 1 bar

bestelcode



| ventiel codenr. |
|-----------------|
| • zie tabel A |

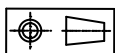
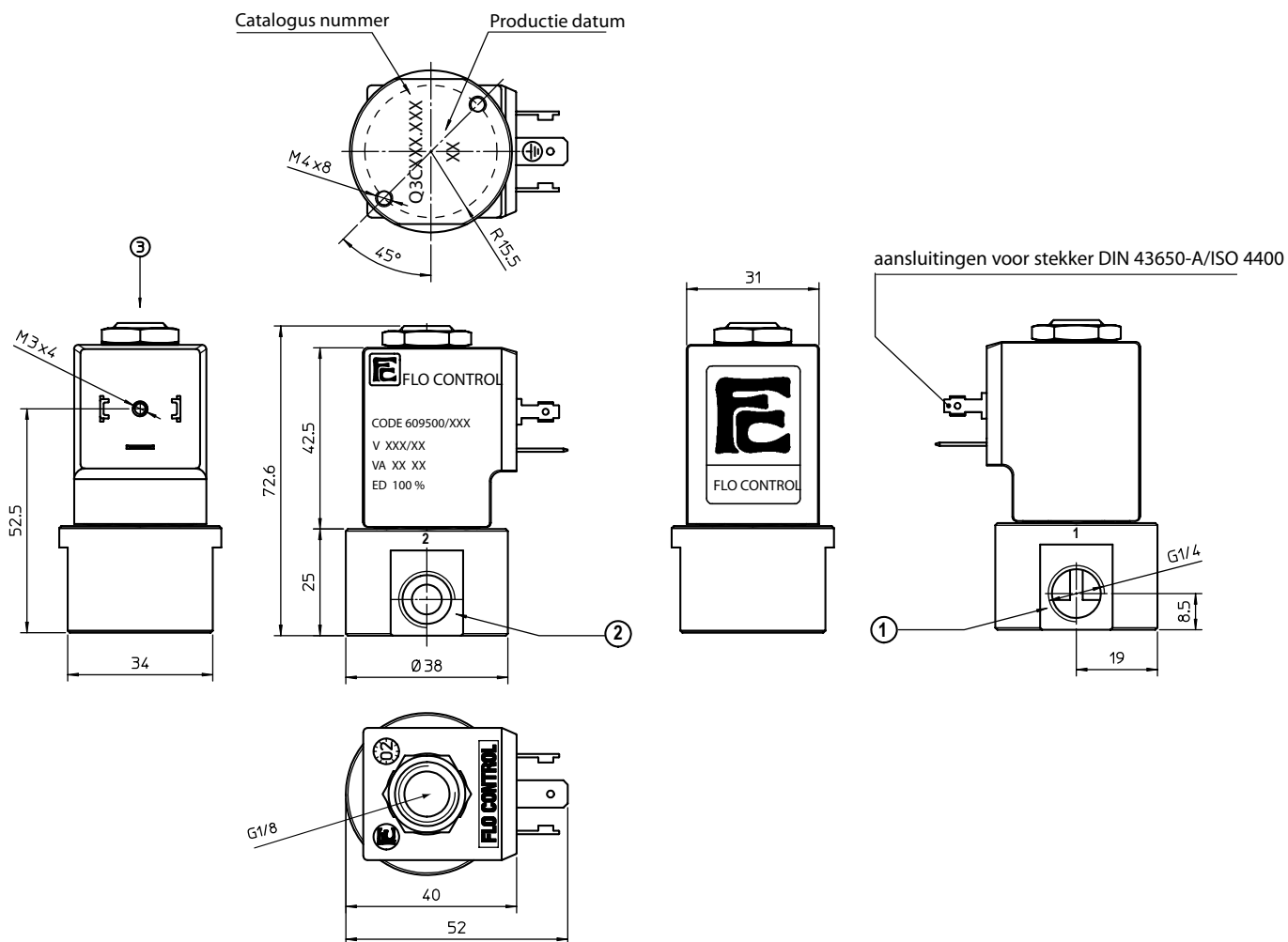
| ventielhuis | |
|-------------|-----------|
| code nr. | materiaal |
| S | rvs 303 |
| X | rvs 316 |

| dichtingen | |
|------------|-----------|
| code nr. | materiaal |
| K | PFPM |
| V | FPM |
| E | EPDM |

| handbediening | |
|---------------|------------------|
| code nr. | type |
| 0 | geen |
| 1 | schroef |
| 2 | knop, vlak |
| 3 | knop, uitstekend |

| spoel |
|-----------------------------|
| • zie tabel B pagina 2/2 |

directwerkend magneetventiel
spoel 31 mm



gewicht 420 g

| spoel code | TABEL B | | | |
|------------|-----------|------------|---------|------|
| | *spanning | codenummer | | |
| | | ~ 50 Hz | ~ 60 Hz | = DC |
| 12 | - | - | 666 | |
| 24 | 611 | 644 | 671 | |
| 48 | 616 | - | 676 | |
| 110 | 621 | - | 681 | |
| 115 | - | 653 | - | |
| 220 | 631 | - | - | |
| 230 | 638 | 659 | - | |
| 380 | 640 | - | - | |

| spoel specificaties | |
|-------------------------|---|
| draad isolatie | klasse H180° C |
| spoel isolatie | klasse F155° C |
| isolatie materiaal | nylon |
| inschakelduur | 100% bij +20° C omgev. |
| spanningstolerantie | - 10% tot +15% van het nominale voltage |
| vermogensafname | AC 13,5 VA - DC 10 Watt |
| electrische aansluiting | DIN 43650/A (2P+ aarde) |
| kabel aansluiting | Pg 9 (voor kabel dia. 6-8mm) |
| beschermingsgraad | IP 65 (met stekker) |

*andere spanningen op verzoek leverbaar

stekker

(wordt niet standaard meegeleverd, graag apart bestellen)

code

Z10031

