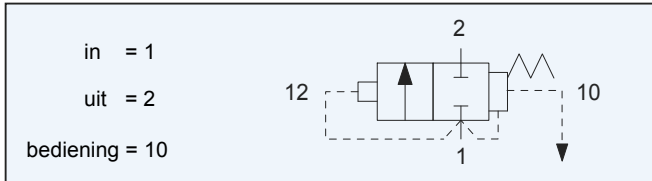
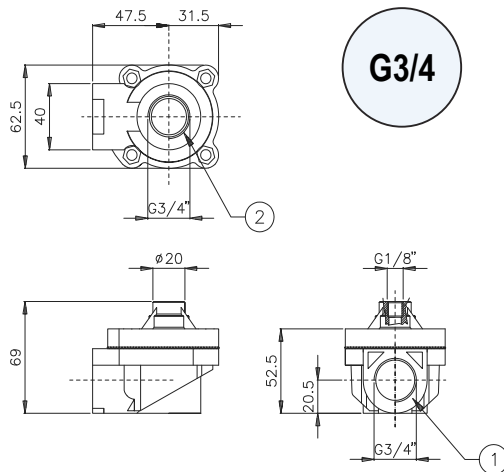


pneumatisch bediende afblaasventielen

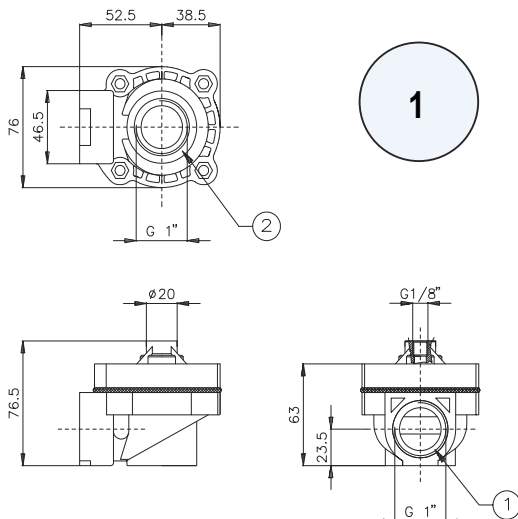
TECHNISCHE GEGEVENS	G3/4	G1	G1 1/2
Huismateriaal	Polyarylamide		
Membraan	Elastomer + Nylon		
Nominale doorlaat (Nw)	22 mm	26 mm	45 mm
Doorstroming Nl/min (bij 6 bar)	9000	11000	15000
Werkdruk	1 tot 8 bar		
Omgevingstemperatuur	-20° C tot +80° C		
Medium temperatuur	+5° C tot +80° C		



bestelnr.: **AF254100000**



bestelnr.: **AF255100000**



bestelnr.: **AF256400000**

