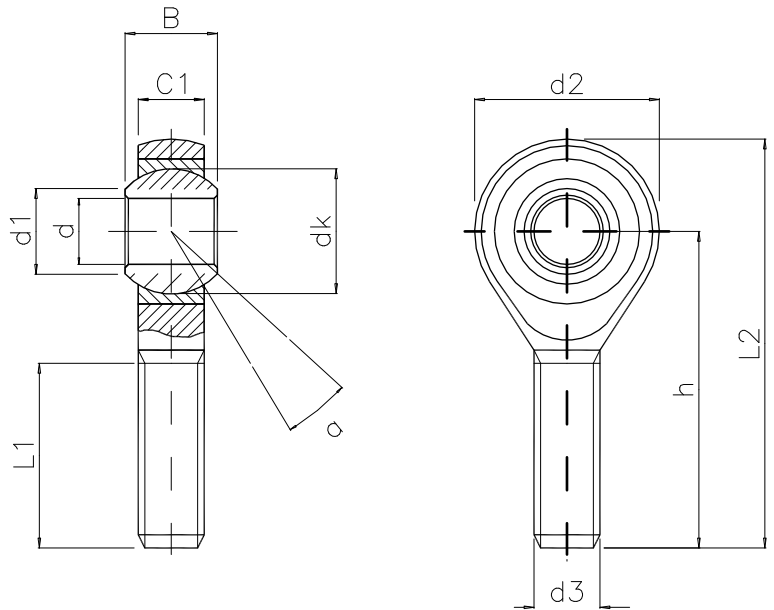


Zelfsmerende stangkoppen

volgens DIN 648-K



lagering: roestvast staal 316,
onderhoudsvrij

kogel: gehard roestvast staal AISI 420

behuizing: roestvast staal AISI 316

Bestelnummer (1)	d H7	d3	B -0,15	C1	d1	d2	dk	h	L1	L2	a°
TMR3 M3x0,5	3	M3x0,5	6	4,50	5,18	12	7,940	27	15	33	13
TMR5 M5x0,8	5	M5x0,8	8	6,00	7,70	18	11,112	33	19	42	13
TMR6 M6x1	6	M6x1	9	6,75	8,90	20	12,700	36	21	46	13
TMR8 M8x1,25	8	M8x1,25	12	9,00	10,40	24	15,685	42	25	54	14
TMR10 M10x1,5	10	M10x1,5	14	10,50	12,90	28	19,050	48	28	62	13
TMR12 M12x1,75	12	M12x1,75	16	12,00	15,40	32	22,225	54	32	70	13
TMR14 M14x2	14	M14x2	19	13,50	16,80	36	25,400	60	36	78	15
TMR16 M16x2	16	M16x2	21	15,00	19,30	42	28,575	66	37	87	15
TMR20 M20x1,5	20	M20x1,5	25	18,00	24,30	50	34,925	78	45	103	14

(1) Voor linkse draad L toevoegen (vb. TMRL)